



Vesuvio serie IGLOO

Gracias a la pasión, la investigación y más de cien años de experiencia en la producción de materiales refractarios, Valoriani ha creado IGLOO, el primer y único horno que transpira.

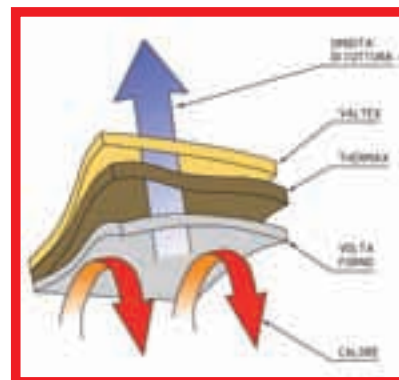
Tecnología al servicio del gusto

Esta característica innovadora de evaporación se debe a **VALTEX**, el nuevo mortero transpirable con el que realizamos



la bóveda de aislamiento principal del horno. **VALTEX** está

compuesto de una mezcla de silicatos macroporosos que explotan el principio de la saturación de la humedad, de modo que le permite evacuar hacia el exterior la humedad producida durante la cocción. De hecho, al eliminar la humedad, el calor producido por el combustible se aprovecha

por completo para calentar el interior del horno. Además, IGLOO está dotado de una superficie de cocción de barro cocido refractario que hornos Valoriani ha creado específicamente para sus productos, compuesto por las mejores arcillas refractarias tanto italianas como importadas. **PODER TÉRMICO, TRANSPIRACIÓN** y un óptimo **VOLANTE TÉRMICO** facilitan una cocción de la pizza perfecta y equilibrada, tanto “por arriba” como “por abajo”. IGLOO ofrece muchas ventajas: ahorro de combustible, mejores prestaciones en general, tanto en cuanto al mantenimiento de la temperatura como en cuanto a la duración de la misma, que tienen como resultado indudables efectos positivos en el producto, más aromático y sabroso.



Datos técnicos

Homologado en los EE. UU.  9700349  CUMPLE LA NORMA UL STD. 737 - CUMPLE LA NORMA NSF 4

Modelo
100Ø IGLOO

Medidas internas:
cm. 100 x 100 apr.

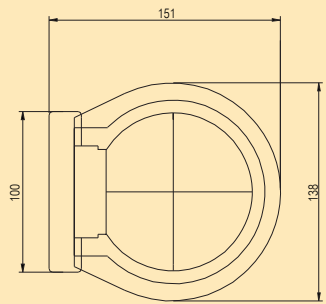
Medidas externas:
cm. 151 x 138

Boca:
cm. 56x26

Peso total:
kg. 1000 apr.

Salida de humo:
ø 20

Capacidad pizzas
(28-30ø): 4/5



Modelo
120Ø IGLOO

Medidas internas:
cm. 120 x 120 apr.

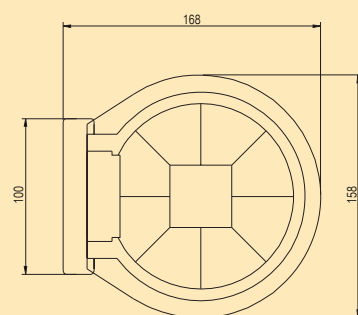
Medidas externas:
cm. 158 x 168

Boca:
cm. 56x26

Peso total:
kg. 1200 apr.

Salida de humo:
ø 20

Capacidad pizzas
(28-30ø): 5/6



Modelo
140Ø IGLOO

Medidas internas:
cm. 140 x 140 apr.

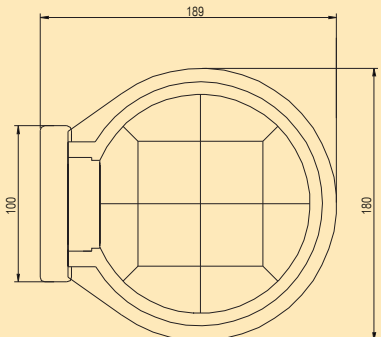
Medidas externas:
cm. 180 x 189

Boca:
cm. 56x28

Peso total:
kg. 1400 apr.

Salida de humo:
ø 20

Capacidad pizzas
(28-30ø): 8/9



Modelo
120x160 IGLOO

Medidas internas:
cm. 120 x 160 apr.

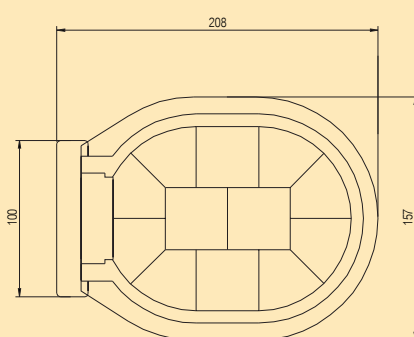
Medidas externas:
cm. 157 x 208

Boca:
cm. 56x26

Peso total:
kg. 1400 apr.

Salida de humo:
ø 20

Capacidad pizzas
(28-30ø): 8/9



Modelo
140x160 IGLOO

Medidas internas:
cm. 140 x 160 apr.

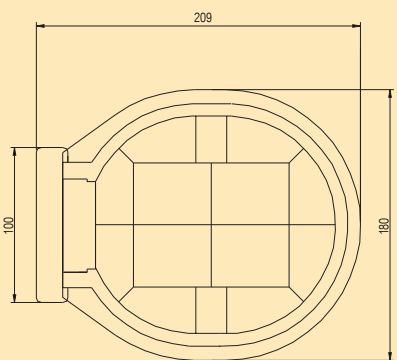
Medidas externas:
cm. 180 x 209

Boca:
cm. 56x28

Peso total:
kg. 1550 apr.

Salida de humo:
ø 20

Capacidad pizzas
(28-30ø): 11/12



Modelo
140x180 IGLOO

Medidas internas:
cm. 140 x 180 apr.

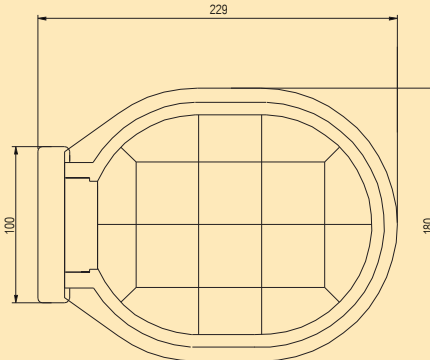
Medidas externas:
cm. 180 x 229

Boca:
cm. 56x28

Peso total:
kg. 1700 apr.

Salida de humo:
ø 20 - 25

Capacidad pizzas
(28-30ø): 14/15



Modelo
180Ø IGLOO

Medidas internas:
cm. 180 x 180 apr.

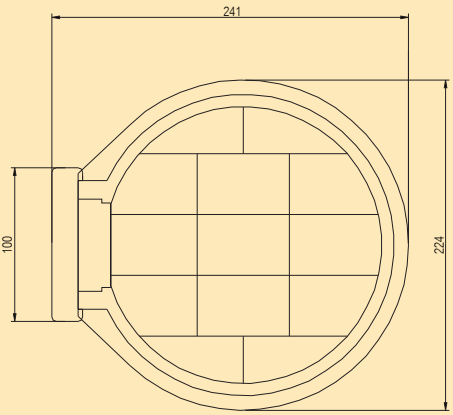
Medidas externas:
cm. 224 x 241

Boca:
cm. 56x30

Peso total:
kg. 2000 apr.

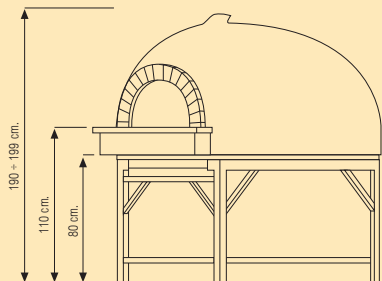
Salida de humo:
ø 20 - 25

Capacidad pizzas
(28-30ø): 17/19



Base
opcional

Las medidas son únicas para todos los modelos







Vesuvio serie OT



Los hornos **Vesuvio de la serie OT** representan la solución más completa y veloz para la instalación inmediata "listo para su uso", en la que el tiempo y coste necesarios para su puesta en funcionamiento están definidos con exactitud de antemano. Están dotados de un armazón octogonal de chapa, rematada en su cara exterior con una capa ignífuga y utilizan para su interior la estructura de la **serie GR** de las medidas correspondientes y la puerta de metal correspondiente para cerrar el horno. Gracias a la utilización de los mejores materiales aislantes, aplicados con profesionalidad y experiencia en la cámara de combustión y la superficie de cocción, se garantiza el perfecto aislamiento y el funcionamiento adecuado y uniforme de todos los modelos. El horno **Vesuvio de la serie OT** se ha diseñado a propósito para ser fácilmente transportado cuando sea necesario, mediante un transpalet, una carretilla elevadora o una grúa pluma. Se puede entregar ya montado si cabe por la puerta del local y no hay escalones. De no ser así, nuestro equipo de montadores puede ocuparse del montaje del horno.

Aconsejado: Para aquellos que desean prestaciones elevadas y fiabilidad sin renunciar a las características inimitables del barro cocido refractario.

Datos técnicos

Homologado en los EE. UU.  9700349  Cumple la norma UL Std. 737 - Cumple la norma NSF 4

Modelo 100Ø OT

Medidas internas:
cm. 100 x 100 apr.

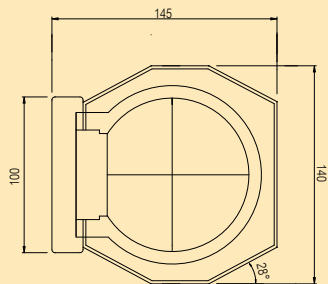
Medidas externas:
cm. 140 x 145

Boca:
cm. 56x26

Peso total:
kg. 1000 apr.

Salida de humo:
Ø 20

Capacidad pizzas
(28-30ø): 4/5



Modelo 120Ø OT

Medidas internas:
cm. 120 x 120 apr.

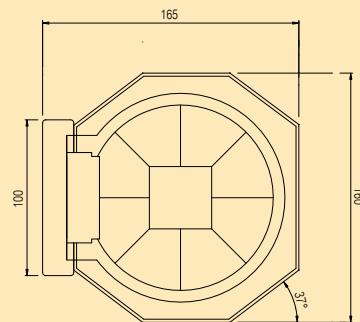
Medidas externas:
cm. 160 x 165

Boca:
cm. 56x26

Peso total:
kg. 1200 apr.

Salida de humo:
Ø 20

Capacidad pizzas
(28-30ø): 5/6



Modelo 140Ø OT

Medidas internas:
cm. 140 x 140 apr.

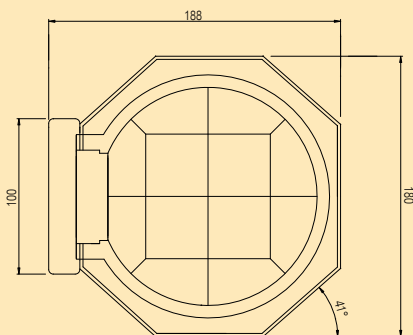
Medidas externas:
cm. 180 x 188

Boca:
cm. 56x28

Peso total:
kg. 1400 apr.

Salida de humo:
Ø 20

Capacidad pizzas
(28-30ø): 8/9



Modelo 120x160 OT

Medidas internas:
cm. 120 x 160 apr.

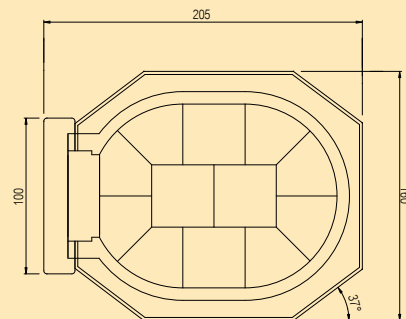
Medidas externas:
cm. 160 x 205

Boca:
cm. 56x26

Peso total:
kg. 1400 apr.

Salida de humo:
Ø 20

Capacidad pizzas
(28-30ø): 8/9



Modelo 140x160 OT

Medidas internas:
cm. 140 x 160 apr.

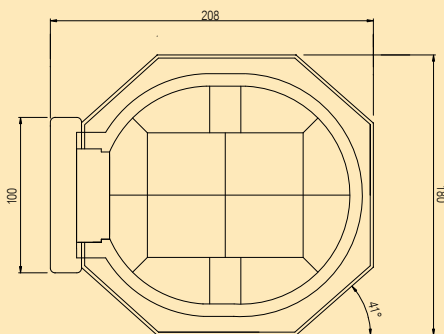
Medidas externas:
cm. 180 x 208

Boca:
cm. 56x28

Peso total:
kg. 1550 apr.

Salida de humo:
Ø 20

Capacidad pizzas
(28-30ø): 11/12



Modelo 140x180 OT

Medidas internas:
cm. 140 x 180 apr.

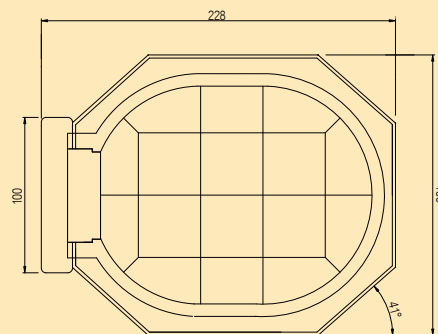
Medidas externas:
cm. 180 x 228

Boca:
cm. 56x28

Peso total:
kg. 1700 apr.

Salida de humo:
Ø 20 - 25

Capacidad pizzas
(28-30ø): 14/15



Modelo 180Ø OT

Medidas internas:
cm. 180 x 180 apr.

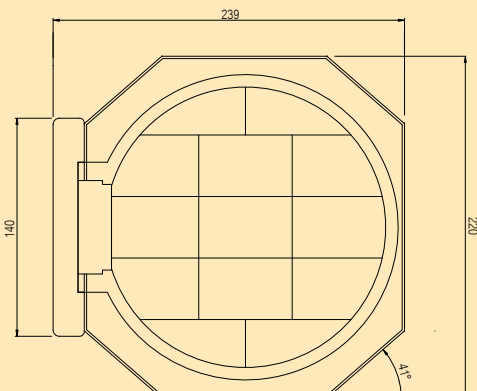
Medidas externas:
cm. 220 x 239

Boca:
cm. 56x30

Peso total:
kg. 2000 apr.

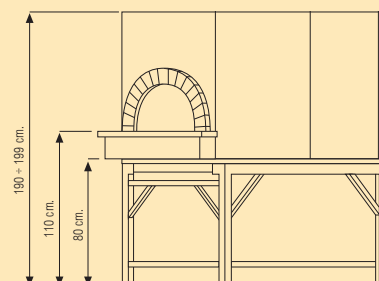
Salida de humo:
Ø 20 - 25

Capacidad pizzas
(28-30ø): 17/19



Base opcional

Las medidas son únicas para todos los modelos





Vesuvio serie GR

El horno **VESUVIO** de la serie **GR** se caracteriza por estar dotado de un kit de montaje para ensamblarlo en el sitio y completar la instalación con un aislamiento. Junto al cuerpo del horno se facilitan todos los materiales para realizar el aislamiento.

Si se solicita, nuestro equipo de montadores especializados puede realizar el montaje.

El horno **VESUVIO** de la serie **GR** está provisto de una puerta metálica para cerrar la boca del mismo.

Aconsejado: Para aquellos que deseen sustituir un horno antiguo del que quieran aprovechar la base e incrementar notablemente las prestaciones o en caso de que existan determinadas exigencias arquitectónicas.

Características:

- Superficie de cocción en barro cocido refractario con un alto contenido de alúmina y perfectamente pulida. Compuesto de módulos perfilados que permiten una puesta en funcionamiento sencilla y una nivelación perfecta.
- Bóveda separada de la superficie de cocción en hormigón refractario con alto contenido en alúmina, compuesta por elementos de ensamblaje más un módulo de boca en forma de arco con activador de tiro incorporado.
- La perfecta curvatura de la bóveda, la unión precisa con la superficie de cocción y la apertura de la boca, unidos a la alta calidad de los materiales empleados, permiten la distribución uniforme del calor y una cocción constante y homogénea con un notable ahorro de leña.

Datos técnicos

Homologado en los EE. UU.  Cumple la norma UL Std. 737 - Cumple la norma NSF 4 

Modelo 100Ø GR

Medidas internas:
cm. 100 x 100 apr.

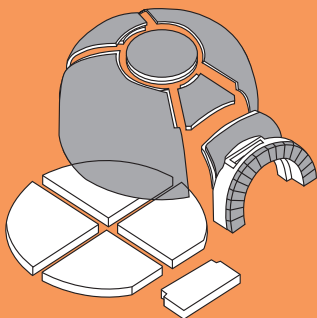
Medidas externas:
cm. 116 x 130 x 58

Boca:
cm. 56 x 26

Peso total:
kg. 500 apr.

Salida de humo:
ø 20

Capacidad pizzas
(28-30ø): 4/5



Modelo 120Ø GR

Medidas internas:
cm. 120 x 120 apr.

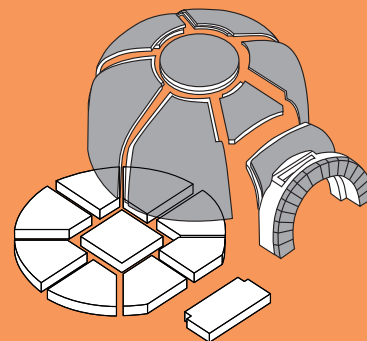
Medidas externas:
cm. 136 x 150 x 58

Boca:
cm. 56 x 26

Peso total:
kg. 600 apr.

Salida de humo:
ø 20

Capacidad pizzas
(28-30ø): 5/6



Modelo 140Ø GR

Medidas internas:
cm. 140 x 140 apr.

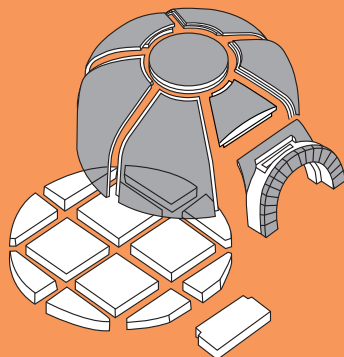
Medidas externas:
cm. 156 x 170 x 60

Boca:
cm. 56 x 28

Peso total:
kg. 750 apr.

Salida de humo:
ø 20

Capacidad pizzas
(28-30ø): 8/9



Modelo 120x160 GR

Medidas internas:
cm. 120 x 160 apr.

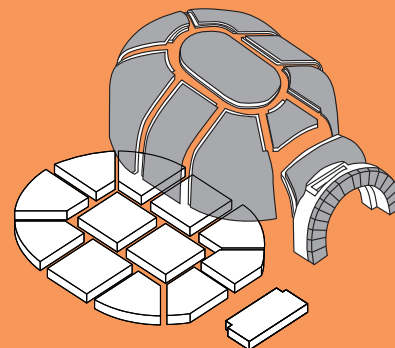
Medidas externas:
cm. 136 x 190 x 58

Boca:
cm. 56 x 26

Peso total:
kg. 750 apr.

Salida de humo:
ø 20

Capacidad pizzas
(28-30ø): 8/9



Modelo 140x160 GR

Medidas internas:
cm. 140 x 160 apr.

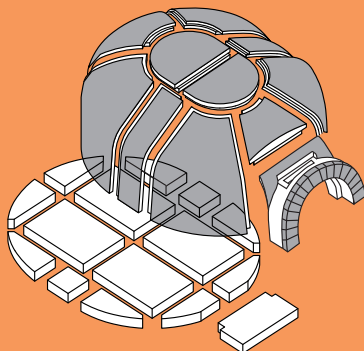
Medidas externas:
cm. 156 x 190 x 60

Boca:
cm. 56 x 28

Peso total:
kg. 850 apr.

Salida de humo:
ø 20

Capacidad pizzas
(28-30ø): 11/12



Modelo 140x180 GR

Medidas internas:
cm. 140 x 180 apr.

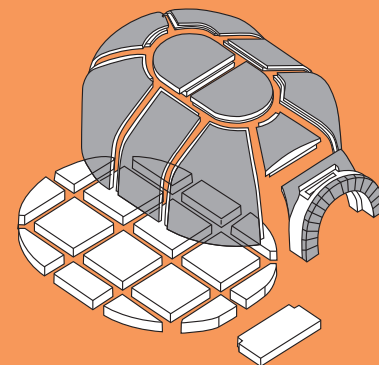
Medidas externas:
cm. 156 x 210 x 60

Boca:
cm. 56 x 28

Peso total:
kg. 1000 apr.

Salida de humo:
ø 20 - 25

Capacidad pizzas
(28-30ø): 14/15



Modelo 180Ø GR

Medidas internas:
cm. 180 x 180 apr.

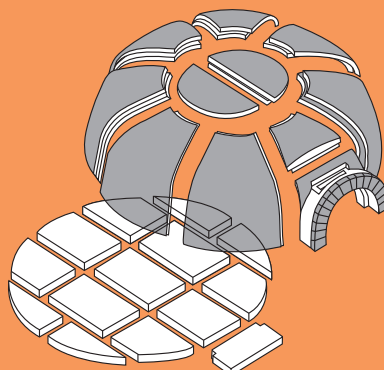
Medidas externas:
cm. 196 x 210 x 66

Boca:
cm. 56 x 30

Peso total:
kg. 1200 apr.

Salida de humo:
ø 20 - 25

Capacidad pizzas
(28-30ø): 17/19



VALORIANI

Accesorios

Processori

**Accesorios
profesionales**



**Valplast
25 Kg.**



**Vermiculite
100 Lt.**



Fibra cerámica



**Base opcional para la
serie OT - IGLOO**



serie FVR



Los hornos de uso doméstico de la serie FVR conservan todo el atractivo de la genial idea inicial de su inventor, Silvio Valoriani, hace más de 50 años.

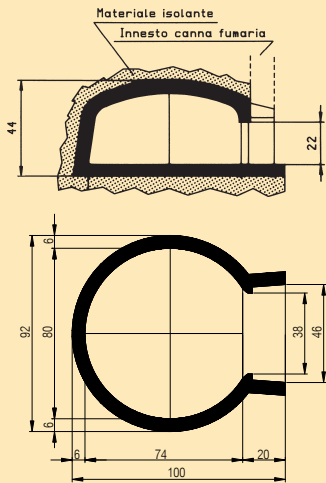
Se fabrican en varias medidas, para satisfacer las necesidades de cocción de todas las familias, pequeñas o numerosas.

Entre sus componentes destacan:

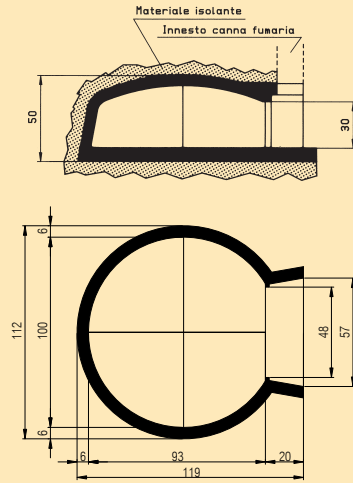
- Una superficie de cocción de barro cocido refractario de 5 cm de grosor, formada por diferentes elementos en función de las dimensiones del horno.
- Una bóveda fabricada en conglomerado refractario, encastrada y autoportante, que forma la cámara de cocción del horno.
- Una placa perfilada fabricada en barro cocido refractario, que actúa como base de trabajo y base de apoyo delante de la boca del horno.
- Una puerta metálica extraíble.

Nota: Los hornos de uso doméstico se fabrican con base refractaria de color rojo o blanco.

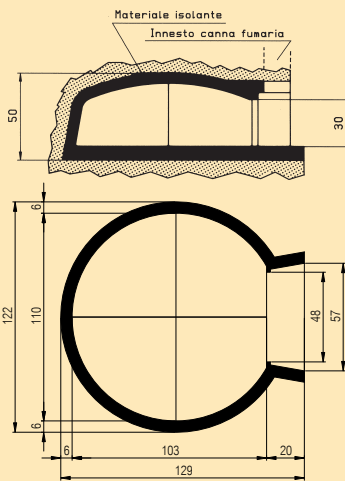
Datos técnicos



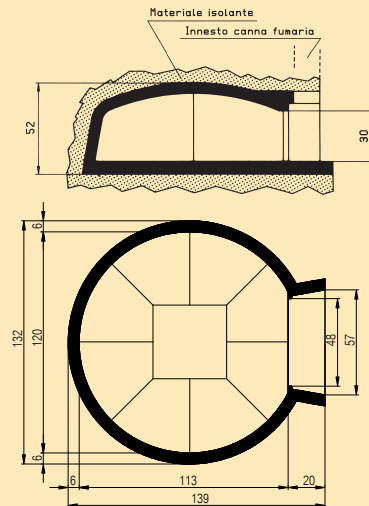
FVR -80 Peso: 170 Kg



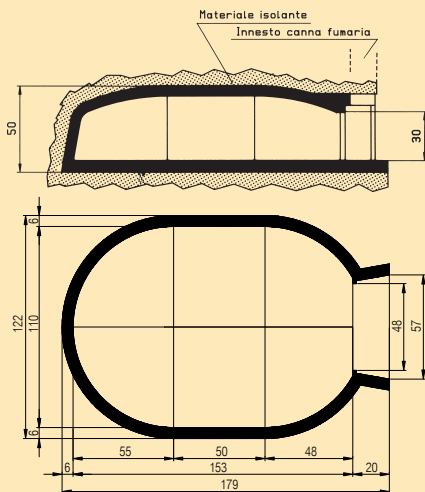
FVR -100 Peso: 280 Kg



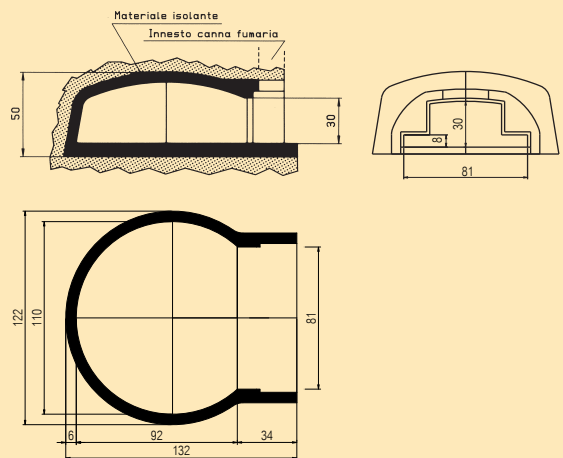
FVR -110 Peso: 320 Kg



FVR -120 Peso: 360 Kg



FVR -110x160 Peso: 420 Kg



FVR -110 Bocca Larga Peso: 320 Kg



serie TOP

Forno Top 120 completo di kit arco e raccordo fumi

Los hornos de uso doméstico de la serie TOP constituyen una evolución reciente de la tradicional serie FVR y representan una innovadora aplicación de los 20 años de experiencia de la empresa Valoriani en el ámbito de la cerámica refractaria.

Los hornos de la serie TOP incorporan una elegante y refinada puerta de cerámica refractaria esmaltada con “MARCA Y LOGOTIPO DE LA EMPRESA” en relieve. De este modo, su Horno TOP, además de distinguirse inmediatamente de las numerosas y

tristes imitaciones que existen, le permitirá:

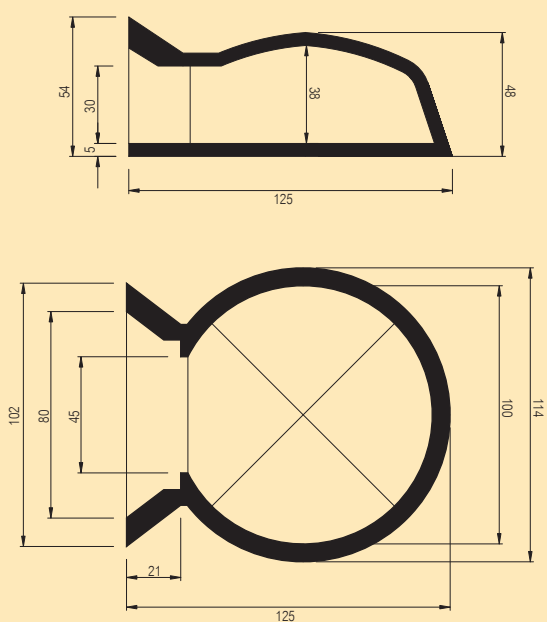
- Inspeccionar y controlar fácilmente las fases del proceso de cocción en el interior del horno, sin grandes pérdidas del calor de forma inútil que comprometan el resultado perfecto de sus platos.
- Regular más fácilmente el tiro del mismo horno, con un mayor control de apertura o cierre de la puerta de cerámica.
- Limpiar fácilmente todo el frontal del horno nada más apagarlo.

Fabricado en dos tamaños, con la integración de los de la serie FVR, los hornos de la serie TOP se componen de:

- Una superficie de cocción de barro cocido refractario de 5 cm de grosor, formada por diferentes elementos en función de las dimensiones del horno.
- Una bóveda fabricada en conglomerado refractario, encastrada y autoportante, que forma la cámara de cocción del horno.
- Puerta de cerámica refractaria con bisagras y termómetro incorporado.
- Frontal metálico y arco de imitación de ladrillo refractario, con el logotipo Valoriani en relieve, dotado de una placa perfilada fabricada en barro cocido refractario, que actúa como base de trabajo y base de apoyo delante de la boca del horno.

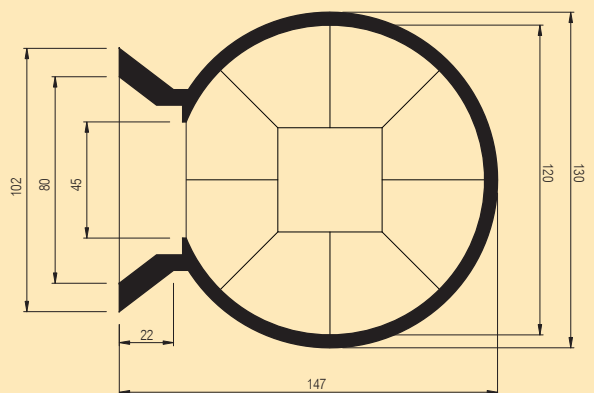
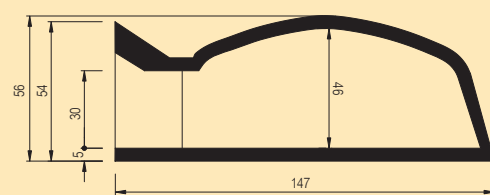
Nota: Los hornos de uso doméstico se fabrican con base refractaria de color rojo o blanco.

Datos técnicos



Peso: 300 Kg

TOP - 100



Peso: 420 Kg

TOP - 120

VALORIANI Hornos de uso doméstico



serie HOBBY

Además de las dos versiones ya conocidas “FVR” y “TOP”, los hornos de uso doméstico también están disponibles en la serie HOBBY. Esta línea se incluye entre la gama de “hornos prefabricados listos para su uso”. Los “hornos Hobby” están LISTOS PARA ENCENDERSE y se fabrican en tres modelos: HOBBY Ø80, HOBBY Ø100 e HOBBY Ø120.

Estos hornos cuentan con:

- Aislamiento superior con fibra cerámica de alta densidad, con revestimiento de color blanco.
- Aislamiento inferior.
- Superficie de cocción fabricada en BARRO COCIDO REFRACTARIO DE COLOR BLANCO, perfectamente

pulida, con un grosor de 5 cm. que gracias a un elevado porcentaje de alúmina, acumula el calor de manera óptima (VOLANTE TÉRMICO).

- Salida de humo aislada.
- Arco prefabricado de ladrillo.
- Puerta de hierro extraíble.

Los hornos de la SERIE HOBBY se han diseñado a propósito para ser fácilmente transportados mediante:

- Una carretilla elevadora que utilice palas lo suficientemente largas para hacer que toda la base del horno esté apoyada.
- Una grúa pluma que levante el horno envolviéndolo de tal modo que los cables nunca ejerzan presión directamente sobre la estructura. Como se trata de un producto móvil no precisa de licencia de obras.

HORNO

VALORIANI

Patente Brevettata



que el fuego se produce en la parte inferior.

Combustible: utilice sólo troncos de madera pequeños y perfectamente secos (haya, roble, olivo, etc.)

Dónde se puede colocar: el “horno Valoriani” puede instalarse fácilmente dentro o fuera de casa.

En el interior:

puede montarlo junto a la encimera, al lado de la chimenea, integrado en los muebles de la cocina, en tabernas, buhardillas, etc.

En el exterior:

puede combinarlo con barbacoas o montarlo en terrazas, en el jardín, etc. En este caso, debe proteger el horno de los agentes atmosféricos y la humedad.

Instrucciones de uso: para evitar que las piezas se rompan, realice el primer encendido a fuego muy lento y progresivo durante 48 horas, hasta que el horno se haya secado por completo.

Instrucciones de montaje: el montaje es muy sencillo. Encontrará las instrucciones correspondientes en el interior del horno.

El diseño y las características del horno Valoriani son tan exclusivos que se

merecen una patente:

- Calentamiento indirecto de la superficie de cocción.
- Cocción por irradiación.
- El fuego se realiza en el vano refractario inferior (cámara de combustión), calienta las losas de barro cocido refractario (superficie de cocción), se transmite a toda la bóveda a través de las capas traseras (cámara de cocción) y llega a la parte delantera del horno, donde se encuentra la salida de humo con la válvula de regulación.
- Gracias a su nuevo diseño y a su innovadora tecnología, toda la superficie de cocción puede utilizarse para cocinar, ya que los materiales combustibles no ocupan lugar alguno. Además, se puede cocinar de manera continuada ya

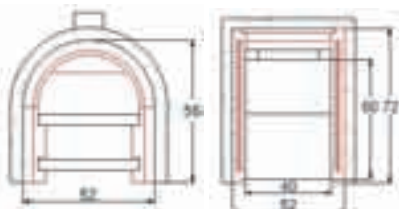
Datos técnicos

Está compuesto por los siguientes elementos:

- 2 módulos laterales de conglomerado refractario
- 1 parte trasera de conglomerado refractario
- 1 bóveda de conglomerado refractario
- 2 placas de losas de barro cocido refractario
- 1 panel ignífugo de losas de barro cocido refractario
- 1 arco y puerta con termómetro
- 1 pieza de empalme para salida de humo
- 1 cajón recogecenizas de metal

Salida de humo: 12 cm ø

Peso: 170 kg



Accesorios de uso doméstico



Pieza de empalme para salida de humo para hornos serie TOP



Morillo de uso doméstico



Pieza de empalme para salida de humo para hornos serie FVR



Juego completo de palas de uso doméstico (3 piezas)



Arco prefabricado de ladrillo para hornos de la serie FVR



Arco para hornos de la serie TOP (Puerta de cerámica y termómetro de serie)